



脉冲输出的电能计量集成电路

概述

GC7755A 是一种高准确度电能测量集成电路。它只在 ADC 和基准源中使用模拟电路，所有其它信号处理（如相乘和滤波）都使用数字电路，这使 GC7755A 在恶劣的环境条件下仍能保持极高的准确度和长期稳定性。

GC7755A 引脚 F1 和 F2 以较低频率形式输出有功功率平均值，能直接驱动机电式计度器或与微控制器（MCU）接口。引脚 CF 以较高频率形式输出有功功率瞬时值，用于校验或与 MCU 接口。

GC7755A 内部包含一个对 AV_{DD} 电源引脚的监控电路。在 AV_{DD} 上升到 4V 之前，GC7755A 一直保持在复位状态。当 AV_{DD} 降到 4V 以下，GC7755A 也被复位，此时 F1, F2 和 CF 都没有输出。

内部相位匹配电路使电压和电流通道的相位始终是匹配的，无论通道 1 内的高通滤波器（HPL）是接通的还是断开的。内部的空载阈值特性保证 GC7755A 在空载时没有潜动。

GC7755A 有 24 脚 DIP 和 SSOP 两种封装。

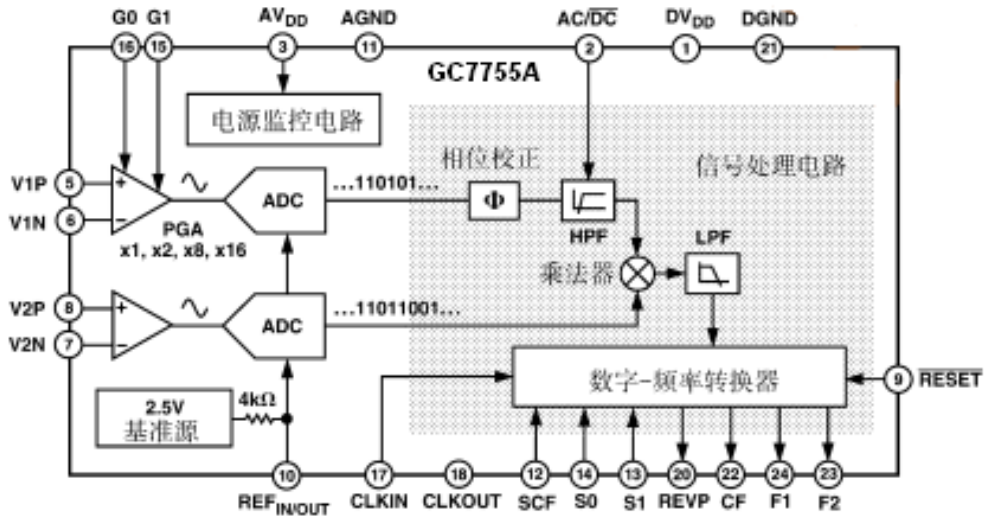
特点

- ◆ 高准确度，支持 50Hz/60Hz IEC 687/1036 标准的准确度要求，在 500: 1 的动态范围内误差小于 0.1%
- ◆ 有功功率平均值从 GC7755A 引脚 F1 和 F2 以频率方式输出
- ◆ 有功功率瞬时值从引脚 CF 以较高频率方式输出，能用于仪表校验
- ◆ 逻辑输出引脚 REVP 能指示负功率或错线
- ◆ F1 和 F2 能直接驱动机电式计度器和两相步进电机
- ◆ 电流通道的可编程增益放大器（PGA）使仪表能使用小阻值的分流电阻
- ◆ 在环境和时间有很大变化的条件下，采用专利模数转换器（ADC）和数字信号处理器（DSP）仍保证高准确度
- ◆ 片内设有电源监控电路
- ◆ 片内带有防潜动功能（空载阈值）
- ◆ 片内基准电压 $2.5V \pm 8\%$ （温度系数典型值 30ppm/°C），能为外部电路提供基准
- ◆ +5V 单电源、低功耗（典型值 15mW）



◆ 低成本 CMOS 工艺

✎ 功能框图



✎ 技术指标

($AV_{DD} = DV_{DD} = 5V \pm 5\%$, $GND = DGND = 0V$, 使用片内基准源, $CLKIN = 3.58MHz$, 温度范围 $-40 \sim +85^{\circ}C$)

参数	尾标 A	尾标 B	单位	测试条件及注释
精度 ^{1,2} 通道 1 的测量误差 G=1 (G 为 PGA 的增益) G=2 G=8 G=16	0.1 0.1 0.1 0.1	0.1 0.1 0.1 0.1	% 读数 typ % 读数 typ % 读数 typ	通道 2 为满度输入 ($\pm 660mV$), +25°C 动态范围 500: 1 动态范围 500: 1 动态范围 500: 1 动态范围 500: 1
两个通道间的相位误差 1 V1 超前 37° (PF=0.8 容性) V1 滞后 60° (PF=0.5 感性)	± 0.1 ± 0.1	± 0.1 ± 0.1	度 (°) max 度 (°) max	线路频率 45~65Hz $AC/\overline{DC} = 0$ 和 $AC/\overline{DC} = 1$ $AC/\overline{DC} = 0$ 和 $AC/\overline{DC} = 1$
交流电源抑制 ¹ 输出频率变化 (CF)	0.2	0.2	% 读数 typ	$AC/\overline{DC} = 1$, $S0 = S1 = 1$, $G0 = G1 = 0$ $V1 = V2 = 100mV_{rms}$, 50Hz AV_{DD} 加有 200mVrms, 100Hz 纹波
直流电源抑制 ¹ 输出频率变化 (CF)	± 0.3	± 0.3	% 读数	$AC/\overline{DC} = 1$, $S0 = S1 = 1$, $G0 = G1 = 0$ $V1 = V2 = 100mV_{rms}$



			typ	$AV_{DD} = DV_{DD} = 5V \pm 250mV$
模拟输入				见模拟输入部分
最大信号电平	± 1	± 1	Vmax	V1P, V1N, V2N 和 V2P 对 AGND 的电
直流输入阻抗	390	390	K Ω min	压
-3dB 带宽	14	14	KHz typ	CLKIN=3.58MHz
ADC失调误差 ^{1,2}	± 16	± 16	mV max	CLKIN/256, CLKIN=3.58MHz
增益误差 ¹	± 4	± 4	% 理想值	见术语解释
			typ	外基准源 2.5V, G=1
增益匹配误差 ¹	± 0.2	± 0.2	% 理想值	V1=470mVdc, V2=660mV dc
			typ	外基准源 2.5V
基准输入				
REFIN/OUT 输入电压范围	2.7	2.7	V max	2.5V+8%
	2.3	2.3	V min	2.5V-8%
输入阻抗	3.2	3.2	K Ω min	
输入电容	10	10	pF max	
片内基准源				标称值 2.5V
基准电压误差	± 200	± 200	mV max	
温度系数	30	20	ppm/ $^{\circ}C$	
		60	typ	
			ppm/ $^{\circ}C$	
			max	
时钟输入				注意：所有指标 CLKIN 均为
时钟输入频率	4	4	MHz max	3.58MHz
	1	1	MHz min	
逻辑输入³				
SCF, S0, S1, AC/ \overline{DC} , \overline{RESET} , G0 和 G1	2.4	2.4	V min	$DV_{DD} = 5V \pm 5\%$
输入高电平, V_{INH}	0.8	0.8	V max	$DV_{DD} = 5V \pm 5\%$
输入低电平, V_{INL}	± 3	± 3	μA max	典型值 10nA, $V_{IN} = 0V$ 至 DV_{DD}
输入电流, I_{IN}	10	10	pF max	
输入电容, C_{IN}				



参数	尾标 A	尾标 B	单位	测试条件及注释
逻辑输出 ³				
F1 和 F2				
输出高电平, V_{OH}	4.5	4.5	V min	$I_{SOURCE}=10\text{mA}$, $DV_{DD}=5\text{V}$
输出低电平, V_{OL}	0.5	0.5	V max	
CF 和 REVP				
输出高电平, V_{OH}	4	4	V min	$I_{SINK}=10\text{mA}$, $DV_{DD}=5\text{V}$
输出低电平, V_{OL}	0.5	0.5	V max	
电源				为达到规定指标对电源的要求
AV_{DD}	4.75	4.75	V min	5V-5%
	5.25	5.25	V max	5V+5%
DV_{DD}				
	4.75	4.75	V min	5V-5%
AI_{DD}	5.25	5.25	V max	5V+5%
DI_{DD}	3	3	mA max	典型值 2mA
	2.5	2.5	mA max	典型值 1.5mA

注

- 1 见术语解释部分。
- 2 见典型特性曲线图。
- 3 从初期产品中抽样测试, 在改进设计或改变工艺后该参数可能受到影响。技术指标的修改不另行通知。

时序特性^{1,2}

($AV_{DD}=DV_{DD}=5\text{V}\pm 5\%$, $GND=DGND=0\text{V}$, 使用片内基准源, $CLKIN=3.58\text{MHz}$, 温度范围 $=-40\sim+85\text{C}$)

参数	尾标 A, B	单位	测试条件及注释
t_1^3	275	ms	F1 和 F2 的低电平脉宽
t_2	见表 III	s	输出脉冲周期, 见传递函数部分
t_3	$1/2t_2$	s	F1 下降沿和 F2 下降沿之间的时间
$t_4^{3,4}$	90	ms	CF 输出的高电平脉宽
t_5	见表 IV	s	CF 输出脉冲周期, 见传递函数部分
t_6	$CLKIN/4$	s	F1 和 F2 脉冲之间的最小时间

注



- 1 从初期产品中抽样测试，在改进设计或改变工艺后该参数可能受到影响。
- 2 见图 1。
- 3 在较高的输出频率时 F1, F2 和 CF 的脉宽不固定，见频率输出部分。
- 4 在高频率方式下,CF 脉宽总是 18us,见频率输出部分和表IV。技术指标的修改不另行通知。

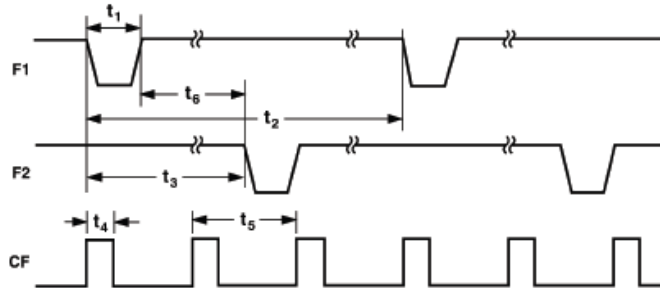


图 1 频率输出时序图

极限参数 * (TA= +25°C除另注明外)

AV _{DD} 相对于 AGND 电压	-0.3V ~ +7V
DV _{DD} 相对于 DGND 电压	-0.3V ~ +7V
DV _{DD} 相对于 AVDD 电压	-0.3V ~ +0.3V
模拟输入 V1P, V1N, V2P 和 V2N 相对于 AGND 电压	-6V ~ +6V
基准输入电压相对于 AGND	-0.3V ~ AV _{DD} +0.3V
数字输入电压相对于 DGND	-0.3V ~ DV _{DD} +0.3V
数字输出电压相对于 DGND	-0.3V ~ DV _{DD} +0.3V
工作温度范围: 工业级 (尾标 A, B)	-40°C ~ 85°C
存贮温度范围	-65°C ~ +150°C
结温	+150°C
24 脚双列直插塑封, 功耗	450mW
热阻 θ_{JA}	105°C/W
焊接温度 (焊接时间 10 秒)	+260°C
24 脚 SSOP 封装, 功耗	450mW
热阻 θ_{JA}	112°C/W
焊接温度汽相焊接 (60 秒)	+215°C
红外焊接 (15 秒)	+220°C

*注意，超出所列的极限参数可能引起器件的永久性损坏。以上给出的仅仅是极限范围，在这样的极限条件或超出这些条件工作，器件的技术指标将不能得到保证，长时间在这种极限条件下还会影响器件的可靠性。

警告

这是对 ESD (静电放电) 敏感的器件。在人体和测试设备上的静电荷累积高达 4000V 是



很容易的，并在没有察觉的情况下被放电。虽然 GC7755A 有 ESD 保护电路，但高能量的静电放电仍可能造成器件的永久性损坏。因此，还是应该采取静电放电预防措施，避免器件性能下降和功能丧失。

术语解释

◆ 测量误差

GC7755A 的电能测量误差用下式定义：

$$\text{百分比误差} = (\text{测量值} - \text{真值}) / \text{真值} \times 100\%$$

◆ 两个通道间的相位误差

通道 1 内的 HPF 使相位超前，为了补偿这相位差，使两个通道间的相位平衡，在通道 1 内加有一个相位校正网络。这个相位校正网络使相位误差在 45Hz~65Hz 范围内不大于 $\pm 0.1^\circ$ ，在 40Hz~1kHz 频率范围内不大于 $\pm 0.20^\circ$ 。见图 22 和 23。

◆ 电源抑制

电源抑制能力 (PSR) 用百分比读数误差表示电源电压变化所引起的测量误差。交流电源抑制 (acPSR) 定义为：先在标称电源电压 (5V) 的情况下，读取一个测量值，然后在电源电压上叠加一个频率为 100Hz、有效值为 200mV 信号，在相同的输入信号电平下读取第二个测量值，按测量误差公式计算得到的百分比误差即为交流电源抑制比。直流电源抑制 (dcPSR) 定义为：先在标称电源电压 (5V) 的情况下，读取一个测量值，然后使电源电压变化 $\pm 5\%$ ，在相同的输入信号电平下读取第二个测量值，按测量误差公式计算得到的百分比误差即为直流电源抑制比。

◆ ADC 失调误差

ADC 失调误差用模拟输入的直流失调电压表示，指模拟输入接 AGND 后，ADC 的输出折合到 ADC 模拟输入端的电压值，一般为 1~10mV，与增益有关。然而，当 GC7755A 通道 1 的 HPF 接通时，电流通道的失调误差被消除，因此功率计算结果将不受失调误差的影响。

◆ 增益误差

GC7755A 的增益误差定义为在无失调误差的条件下，当通道 1 的 PGA 增益 (G) 等于 1 时，GC7755A 的实际输出频率与理想输出频率的差，用相对于理想输出频率的百分比表示。理想输出频率用 GC7755A 的传递函数计算得到，见传递函数部分。

◆ 增益匹配误差

增益匹配误差定义为在无失调误差条件下，当通道增益从 1 切换到 2，8 或 16 时，产生



的增益误差。由增益误差引起的输出频率误差,用相对于增益为 1 时输出频率的百分数表示。

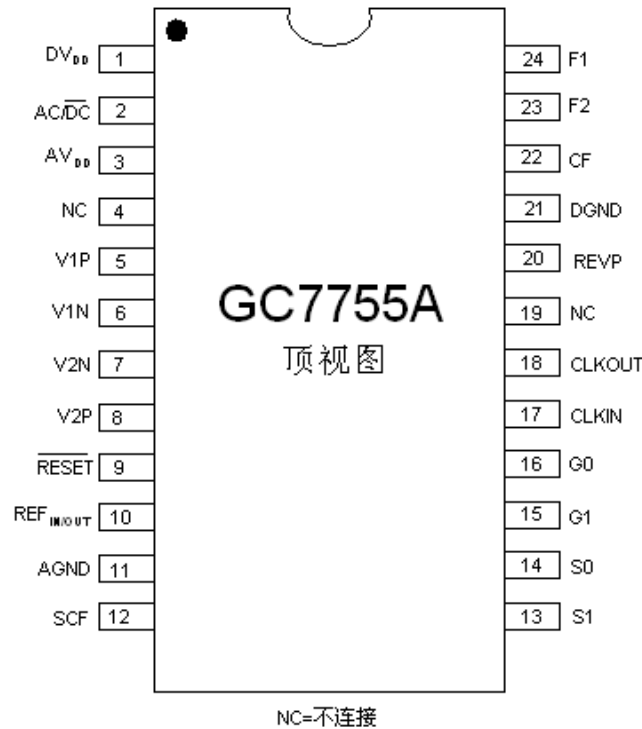
引脚功能说明

引脚号	符号	说明
1	DVDD	数字电源引脚。该引脚提供 GC7755A 数字电路的电源,正常工作电源电压应保持在 $5V \pm 5\%$, 该引脚应使用 10uF 电容并联 100nF 瓷介电容进行去耦。
2	AC/DC	高通滤波器 HPF 选择引脚。当该引脚输入高电平时,通道 1 (电流通道) 内的 HPF 被选通,该滤波器所涉及的相位相应地在 45Hz 至 1kHz 范围内在片内已得到补偿。在电能计量的应用中,应使 HPF 选通。
3	AVDD	模拟电源引脚。该引脚提供 GC7755A 模拟电路的电源,正常工作电源电压应保持在 $5V \pm 5\%$,为使电源的纹波和噪声减小到最低程度,该引脚应使用 10uF 电容并联 100nF 瓷介电容进行去耦。
4, 19	NC	不连接
5, 6	V1P, V1N	通道 1 (电流通道) 的正、负模拟输入引脚。完全差动输入方式,正常工作最大信号电平为 $\pm 470mV$ 。通道 1 有一个 PGA,其增益选择见表 I。这两个引脚相对于 AGND 的最大信号电平为 $\pm 1V$ 。两个引脚内部都有 ESD 保护电路。这两个引脚能承受 $\pm 6V$ 的过电压,而不造成永久性损坏。
7, 8	V2N, V2P	通道 2 (电压通道) 的负、正模拟输入引脚。完全差动输入方式,正常工作最大输入电压为 $\pm 660mV$,相对于 AGND 的最大信号电平为 $\pm 1V$ 。两个引脚内部都有 ESD 保护电路,这两个引脚能承受 $\pm 6V$ 的过电压,而不造成永久性损坏。
9	\overline{RESET}	复位引脚。当为低电平时,ADC 和数字电路保持复位状态,在 \overline{RESET} 的下降沿,清除 GC7755A 内部寄存器。
10	REFIN/OUT	基准电压的输入输出引脚。片内基准电压标称值为 $2.5V \pm 8\%$,典型温度系数为 $30ppm/^\circ C$ 。外部基准源可以直接连接到该引脚上。无论用内部还是外部基准源,该引脚都应使用 10uF 钽电容和 100nF 瓷介电容对 AGND 进行去耦。
11	AGND	这是 GC7755A 模拟电路 (即 ADC 和基准源) 的接地参考点,该引脚应连接到印刷电路板的模拟接地点。模拟接地点是所有模拟电路的接地参考点,如抗混叠滤波器、电流和电压传感器等。为了有效地抑制噪声,模拟接地点与数字接地点只应有一点连接。星形接地方法有助于使数字电流噪声远离模拟电路。
12	SCF	校验频率选择。该引脚的逻辑输入电平确定 CF 引脚的输出频率,如何选择校验频率见表 IV。
13, 14	S1, S0	这两个引脚的逻辑输入用来选择数字/频率转换系数,这为电度表的设计提供了很大的灵活性,详见为电度表应用选择频率部分。
15, 16	G1, G0	这两个引脚的逻辑输入用来选择通道 1 的增益。可能的增益是 1, 2, 8



		和 16，详见模拟输入部分。
17	CLKIN	外部时钟可从该引脚接入，也可把一个石英晶体接在 CLKIN 和 CLKOUT 之间，为 GC7755A 提供时钟源，规定时钟频率为 3.579545MHz。作为石英晶体负载的 33pF 瓷介电容应和振荡器门电路连接。
18	CLKOUT	如上所述，可把一个石英晶体接在 CLKIN 和 CLKOUT 之间，为 GC7755A 提供一个时钟源。当 CLKIN 上接有外时钟时 CLKOUT 引脚能驱动一个 CMOS 负载。
20	REVP	当检测到负功率时，即电压和电流信号的相位差大于 90° 时，该引脚输出逻辑高电平。该输出没有被锁存，当再次检测到正功率时，该引脚的输出复位。该输出的逻辑状态随 CF 输出脉冲同时变化。
21	DGND	这是 GC7755A 数字电路（即乘法器、滤波器和数字频率转换器）的接地参考点。该引脚应连接到印刷电路板的数字接地面，数字接地面是所有数字电路（如机械或数字计度器、微控制器和 LED 显示器）的接地参考点。为了有效地抑制噪声，模拟接地面与数字接地面只应有一点连接，如星形接地。
22	CF	频率校验输出引脚。其输出频率反映瞬时有功功率的大小，常用于仪表校验，参见 SCF 引脚说明。
23, 24	F2, F1	低频逻辑输出引脚，其输出频率反映平均有功功率的大小。这两个逻辑输出可以直接驱动机电式计度器或两相步进电机，详见传递函数部分。

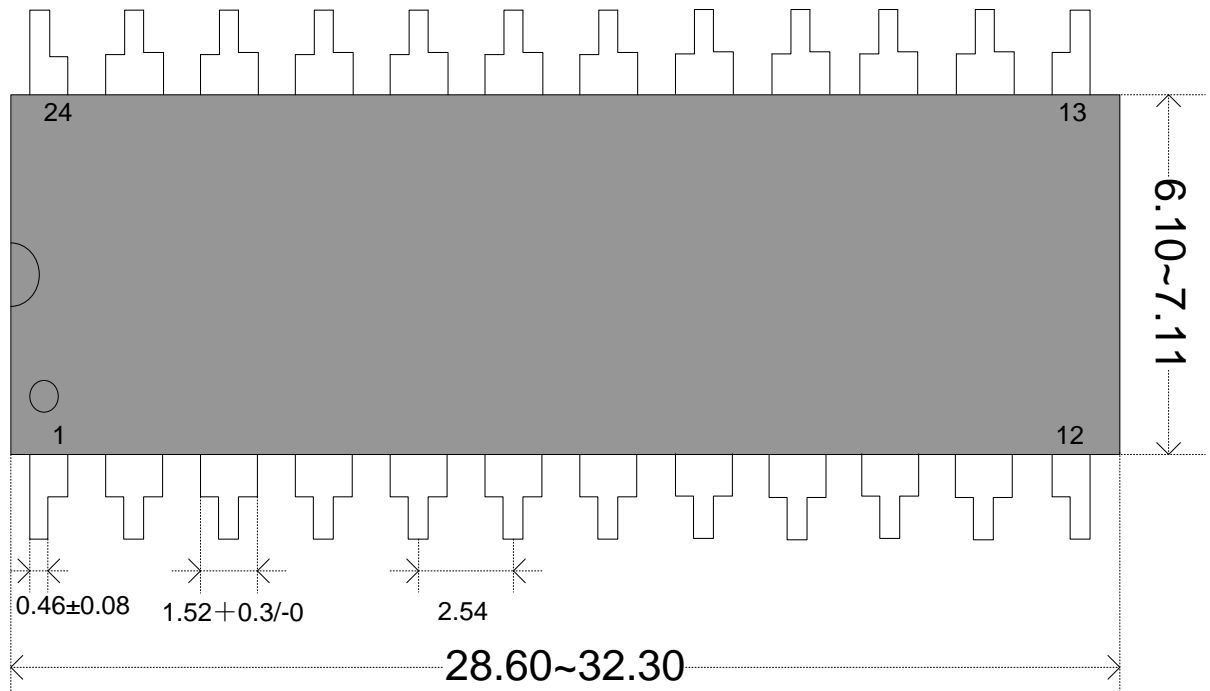
顶视图



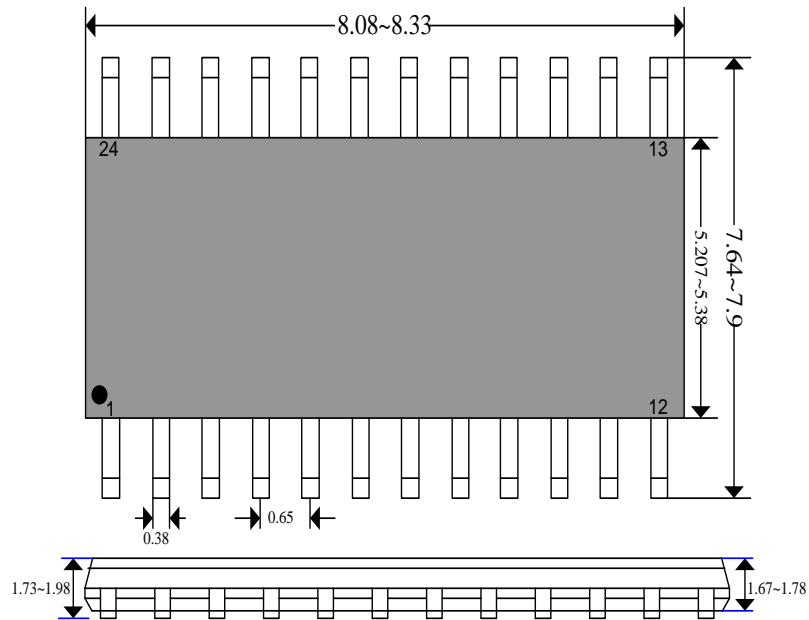


封装尺寸 (单位 mm)

DIP24 引脚:



SSOP24 引脚缩小外形封装:



工作原理

两个 ADC 对来自电流和电压传感器的电压信号进行数字化，这两个 ADC 都是 16 位二阶 Σ - Δ 模数转换器，过采样速率达 900kHz。GC7755A 的模拟输入结构具有宽动态范围，大大



简化了传感器接口（可以与传感器直接连接），也简化了抗混叠滤波器的设计。电流通道中的 PGA 进一步简化了传感器接口。电流通道中的 HPF 滤掉电流信号中的直流分量，从而消除了由于电压或电流失调所造成的有功功率计算上的误差，详见 HPL 和 失调影响部分。

有功功率是从瞬时功率信号推导计算出来的，瞬时功率信号是用电流和电压信号直接相乘得到的。为了得到有功功率分量（即直流分量），只要对瞬时功率信号进行低通滤波就行了。图 18 示出了瞬时有功功率信号如何通过对瞬时功率信号进行低通滤波来获取有功功率，这个设计方案也能正确计算非正弦电流和电压波形在不同功率因数情况下的有功功率。所有的信号处理都是由数字电路完成的，因此具有优良的温度和时间稳定性。

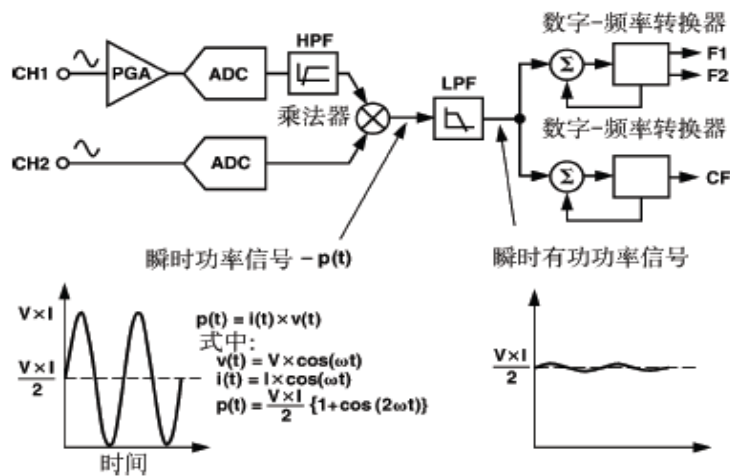


图 18 信号处理框图

GC7755A 的低频输出是通过对上述有功功率信息的累计产生，即在两个输出脉冲之间经过长时间的累加，因此输出频率正比于平均有功功率。当这个平均有功功率信息进一步被累加（例如通过计度器累加），就能获得电能计量信息。CF 输出的频率较高，累加时间较短，因此 CF 的输出频率正比于瞬时有功功率，这对于在稳定负载条件下进行系统校验是很有用的。

功率因数的考虑

上述从瞬时功率信号获取有功功率信息的方法（即低通滤波）对于电压和电流信号不相同的情况也是有效的。图 19 示出了相移功率因数（PF）等于 1 和 0.5 两种情况，后者也就是电流信号滞后于电压信号 60° 。假设电压和电流波形都是正弦的，那么瞬时功率信号中的有功功率分量（即直流分量）为：

$$(V \times I / 2) \times \cos 60^\circ \text{ 这是正确的有功功率计算方法。}$$

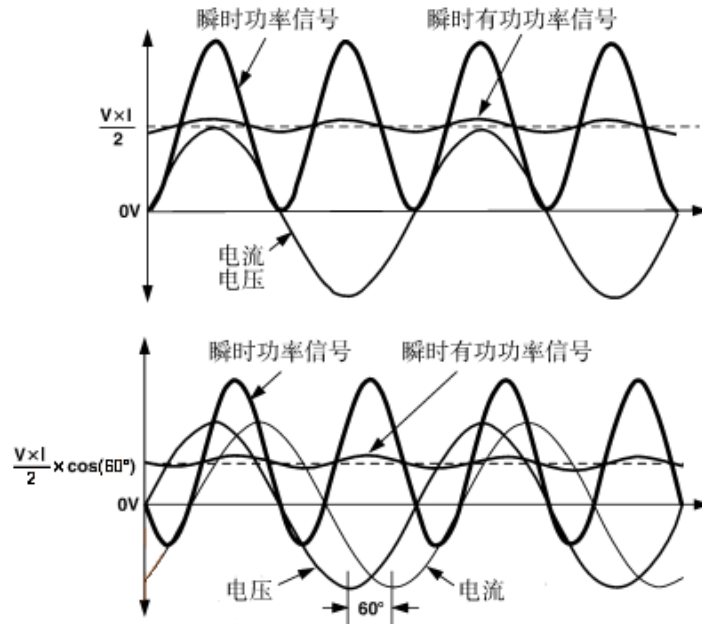


图 19 用瞬时功率信号的直流分量表示有功功率信息 PF<1

✎ 非正弦电压和电流

上述有功功率计算方法也适用于非正弦电流和电压波形。在实际应用中，所有电压和电流波形都会含有一定的谐波成分，瞬时电压和电流可用傅立叶变换表达成它们谐波分量之和：

$$V(t) = V_0 + \sqrt{2} \times \sum_{h \neq 0}^{\infty} V_h \times \sin(h\omega t + \alpha h) \quad (1)$$

式中：

$V(t)$ ——瞬时电压

V_0 ——电压平均值

V_h ——h 次电压谐波有效值

αh ——h 次电压谐波的相位角

$$i(t) = I_0 + \sqrt{2} \times \sum_{h \neq 0}^{\infty} I_h \times \sin(h\omega t + \beta h) \quad (2)$$

式中：

$i(t)$ ——瞬时电流

I_0 ——电流的直流分量

I_h ——h 次电流谐波有效值

βh ——h 次电流谐波的相位角



利用式 1 和 2, 有功功率 P 可以用它们的基波有功功率 (P_I) 和谐波有功功率 (P_H) 之和表达。

$$P = P_I + P_H$$

其中:

$$P_I = V_I \times I_I \cos \Phi_I$$

$$\Phi_I = \alpha_I - \beta_I \quad (3)$$

$$P_H = \sum_{h=0}^{\infty} V_h \times I_h \cos \Phi_h$$

$$\Phi_h = \alpha_h - \beta_h \quad (4)$$

从式 4 可以看出, 由电压和电流波形提供的各次谐波都产生谐波有功功率分量。从前面已看出, 在纯正弦波情况下功率因数的计算是精确的, 而谐波是由一系列纯正弦波组成的, 因此谐波功率因数和有功功率的计算也是正确的。

应当注意, 在主时钟频率为 3.5795MHz 时, 模拟输入带宽是 14kHz。

模拟输入

◆ 通道 V1 (电流通道)

线路电流传感器的输出电压接到 GC7755A 的通道 V1, 该通道采用完全差动输入, V1P 为正输入端, V1N 为负输入端。

通道 1 的最大差动峰值电压应小于 (470mV (纯正弦电压有效值 330mV))。应当注意, 通道 1 有一个 PGA, 其增益可由用户选择为 1, 2, 8 或 16 (见表 I), 这使传感器接口的设计大为简单。

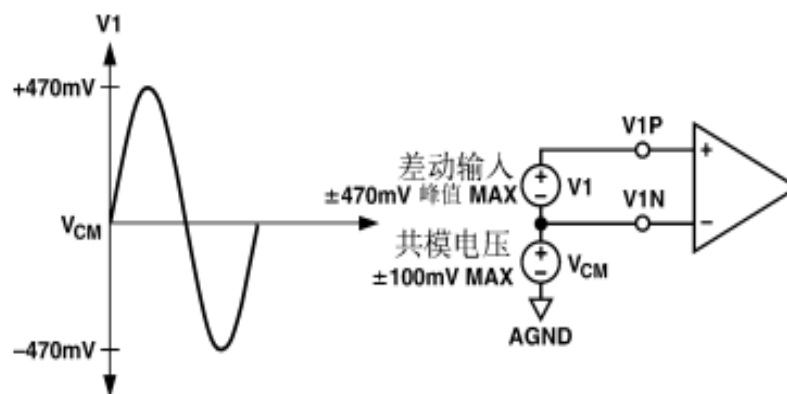


图 20 通道 1 的最大信号电平 (G=1)

图 20 示出了 V1P 和 V1N 引脚上的最大信号电平, 最大差动电压是 (470mV, 由增益选择而定。在这两个引脚上的差动信号必须以一个共模端作为参考点, 如 AGND。最大共模信号为 (100mV, 如图 20 所示。)



表 1 通道 1 的增益选择

G1	G0	增益	最大差动信号
0	0	1	±470mV
0	1	2	±235mV
1	0	8	±60mV
1	1	16	±30mV

◆ 通道 V2（电压通道）

线路电压传感器的输出接到 GC7755A 的通道 V2, 该通道的最大差动峰值电压为 ±660mV, 图 21 示出了允许连接到 GC7755A 通道 2 的最大信号电平。

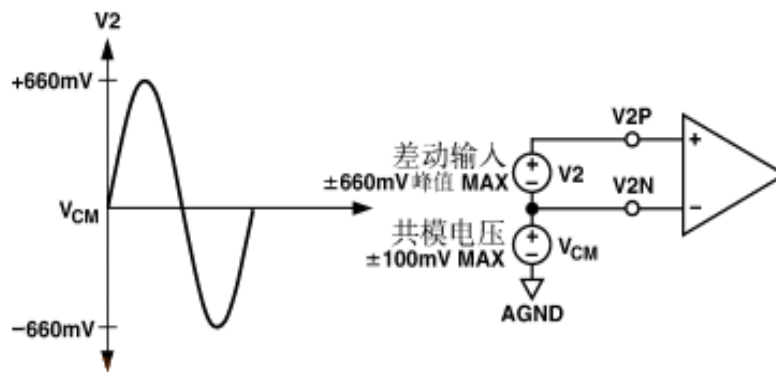


图 21 通道 2 的最大信号电平

加在通道 2 上的差动电压信号必须以一个共模端作为参考点（通常是 AGND），最大共模电压为（100mV。然而，当共模电压为 0V 时能获得最好的测量结果。

◆ 典型接线图

图 22 示出了通道 1 的典型接线图，本例选择电流互感器（CT）作为电流传感器。应当注意，这里通道 1 的共模电压是 AGND，它是通过负载电阻的中间抽头接到 AGND 上的，对 V1P 和 V1N 上的模拟电压起到互补作用。CT 的变比和负载电阻 R_b 的大小根据差动峰值电压而定，即在最大负载条件下，通道 1 的差动峰值电压应为 ±470mV/G。

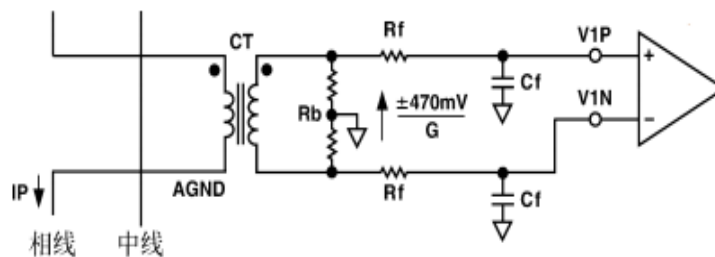


图 22 通道 1 的典型接线图

图 23 示出了通道 2 两种典型接线方法。第一种方法是使用一个电压互感器（PT），它能使 GC7755A 与主电网完全隔离。第二种方法是以电网的中线（零线）为基准，用一个电阻分压器提供与线路电压成正比的电压信号，调整 R_a, R_b 和 V_R 的比值能很方便地完成仪表的增益校验。

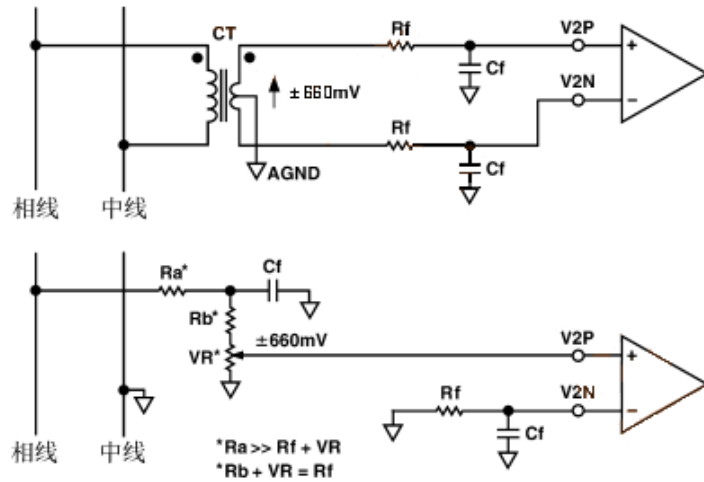


图 23 通道 2 的典型接线图

电源监控电路

GC7755A 片内包含一个电源监控电路，连续对模拟电源 (AV_{DD}) 进行监控。当电源电压低于 $4V \pm 5\%$ 时，GC7755A 将被复位。这对于确保上电和掉电时芯片的正确启动和正常工作是有用的。电源监控电路被安排在延时和滤波环节中，这在最大程度上防止了由电源噪声引发的错误。

如图 24 所示，电源监控电路的正常触发电平为 4V，触发电平的允许误差约为 $\pm 5\%$ 。为保证芯片正常工作应对电源去耦，使 AV_{DD} 的波动不超过 $5V \pm 5\%$ 。

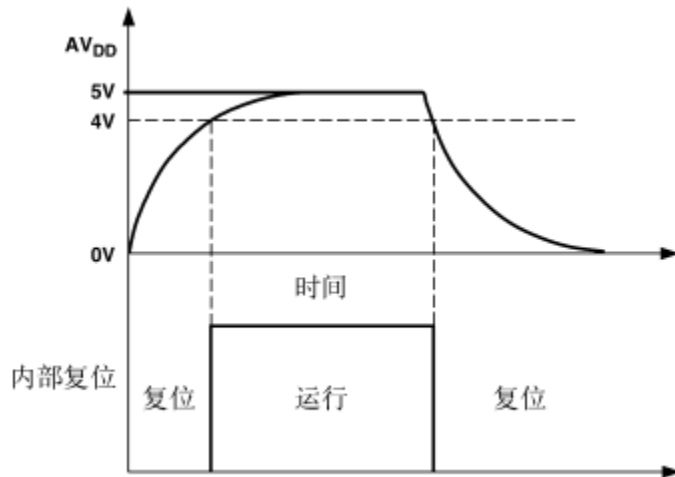


图 24 片内电源监控特性

◆ 高通滤波和失调影响

图 25 示出了失调对有功功率计算的影响，由图可见，通道 1 和通道 2 的失调信号相乘后将产生一个直流分量。由于这个直流分量要通过低通滤波器 (LPF) 产生有功功率，因此失调将对有功功率产生一个固定的误差。为避免这问题，只要把通道 1 中的 HPF 设置成选通



(即引脚 AC/DC 置高电平)就行了。至少一个通道的失调被消除后,相乘就不会产生直流误差分量。对于含有 $\cos(\omega t)$ 的误差项通过 LPF 和数字频率转换器消除,详见数字—频率转换器部分。

$$[V \cos(\omega t) + V_{OS}] \times [I \cos(\omega t) + I_{OS}]$$

$$= (V \times I) / 2 + V_{OS} \times I_{OS} + V_{OS} \times I \cos(\omega t) + I_{OS} V \cos(\omega t) + (V \times I) / 2 \times \cos(2\omega t)$$

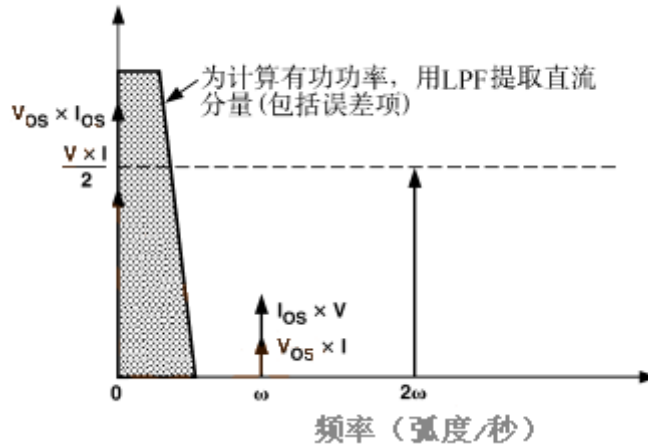


图 25 通道失调对有功功率计算的影响

通道 1 的 HPF 与相位响应相关联,但它在片内已得到补偿。当 HPF 设置为选通时,相应补偿自动起作用;当 HPF 无效时,相位补偿也无效。

数字—频率转换

如前所述,相乘后低通滤波器的数字输出包含有功功率信息,然而,这个 LPF 不是理想滤波器,因此输出信号仍含有经衰减的线路基波和谐波频率成分,即 $\cos(h\omega t)$, 其中 $h=1, 2, 3, \dots$ 。

该滤波器的幅频响应特性为

$$|H(f)| = 1 / (1 + f / 8.9Hz) \quad (5)$$

在线路频率为 50Hz 情况下,对 2ω (100Hz) 成分的衰减大约为 -22dB,这是两倍于线路频率的主谐波,即 $\cos(2\omega t)$,这是由瞬时有功功率引起的。

图 28 示出了 LPF 输出的瞬时有功功率信号还包含了相当大的瞬时功率信息,即 $\cos(2\omega t)$ 。这个信号通过数字—频率转换器,随时间被积分(累加),进而产生输出频率。这种累加起到平均作用,将抑制了瞬时有功功率信号中的非直流成分,正弦信号的平均值等于零。因此,GC7755A 产生的频率与平均有功功率成正比。在稳定负载(即恒定电压和电流)条件下的数字—频率转换如图 28 所示。

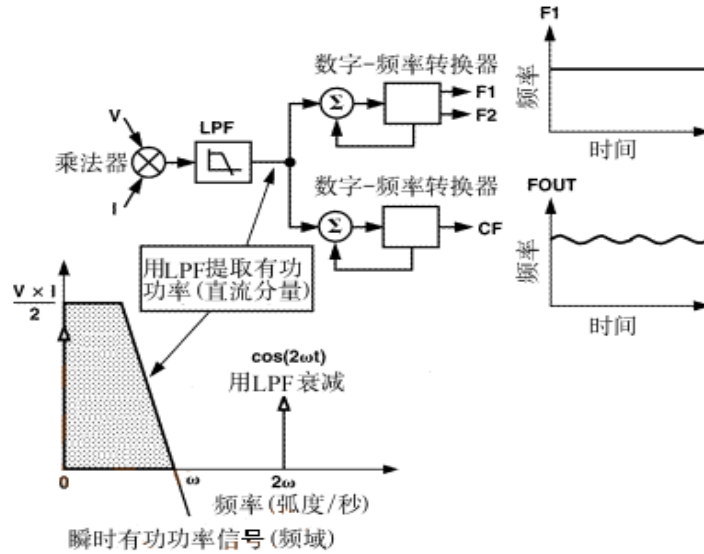
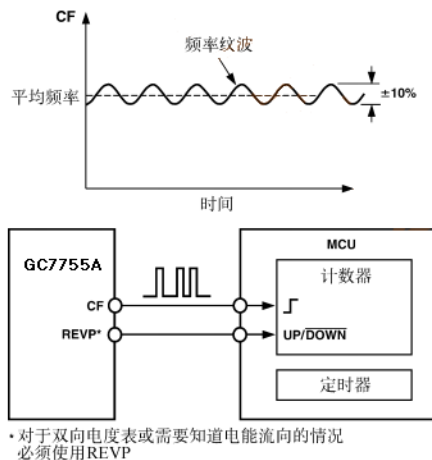


图 28 有功功率到频率的转换

从图 28 可见，即使在稳定负载条件下 CF 输出频率仍然随时间变化，这种频率的变化主要是由瞬时有功功率信号中的 $\cos(2\omega t)$ 成分引起的。CF 输出频率能高达 F1 和 F2 输出频率的 2048 倍。CF 能以较高的频率输出，是因为在对瞬时有功功率进行累加完成频率转换的过程中，采用了较短的累加时间。较短的累加时间意味着减弱了对 $\cos(2\omega t)$ 成分的平均作用，于是部分瞬时功率信号成分通过了数字—频率转换器，但这在实际应用中不成为问题。当 CF 用于校验时，CF 输出频率还应该用频率计度器进一步平均，以消除纹波。如果 CF 用于带微处理的电能计量场合，CF 也应该进行平均后再计算功率。F1 和 F2 以很低的频率输出，对瞬时有功功率已有足够的平均作用，因此大大衰减了正弦成分，获得几乎无纹波的输出。

◆ GC7755A 与电能测量微控制器接口

GC7755A 与微控制器 (MCU) 接口最简单的方法是使用 CF 高频输出，输出频率设定为 2048 (F1, F2)。这要求设置 SCF=0 和 S0=S1=1, 见表 IV。当模拟输入端加有满度交流信号时，CF 输出频率将达 5.5kHz 左右。图 29 示出的方案能把输出频率数字化，并完成前面提到的平均作用。



对于双向电表或需要知道电能流向的情况必须使用 REVP

图 29 GC7755A 与 MCU 接口



如图所示，频率输出 CF 端连接到 MCU 的计度器或端口，MCU 在内部定时器设定的积分时间内对 CF 输出的脉冲计数，平均功率正比于平均频率，由下式确定：

$$\text{平均功率} = \text{平均频率} = \text{脉冲个数} / \text{积分时间}$$

在一个积分周期内消耗的电能为：

$$\text{电能} = \text{平均功率} \times \text{积分时间} = (\text{脉冲个数} / \text{积分时间}) \times \text{积分时间} = \text{脉冲个数}$$

用作仪表校验时，积分时间应在 10 至 20 秒，以便能累计足够数量的脉冲，求得正确的平均频率。在正常运行时，积分时间可以减小到 1 至 2 秒，这取决于显示器更新速率的需要。当积分时间较短时，即使在稳定负载条件下，在每个更新周期内的电能计数值会有些小波动，然而，在 1 分或更长的时间内，测出的电能将没有波动。

◆ 功率测量的考虑

计算和显示功率信息总会有一些波动，这取决于 MCU 测定平均功率所用的积分周期以及负载的大小。例如，在轻载情况下，输出频率为 10Hz，积分周期为 2 秒，那么在一个积分周期内只计到约 20 个脉冲。因为 GC7755A 输出频率和 MCU 定时器不是同步工作的，因此丢失一个脉冲的可能性总是存在的，这就会导致二十分之一（5%）的测量误差。

✎ 传递函数

◆ 频率输出 F1 和 F2

GC7755A 通过计算通道 1 和通道 2 两个输入电压的乘积，然后对乘积进行低通滤波，获取有功功率信息。再将这个有功功率信息进一步转换成频率，以低电平有效的脉冲信号从引脚 F1 和 F2 输出。这个脉冲信号的频率是相当低的，例如，在 S0=S1=0(见表III)，交流输入的情况下，最高频率仅 0.34Hz。这意味着，这个频率是对有功功率信号经过相当长时间累计后产生的，因此这个输出频率与平均有功功率成正比，有功功率的平均过程是隐含在数字—频率转换中完成的。输出频率与输入电压大小有关，由下式确定：

$$F = (8.06 \times V1 \times V2 \times G \times F_{1-4}) / V_{REF}^2$$

式中：

F—引脚 F1, F2 输出的脉冲频率 (Hz)

V1—通道 1 差动输入电压有效值 (V)

V2—通道 2 差动输入电压有效值 (V)

G—1, 2, 8, 16, 取决于 PGA 的增益，由 G0 和 G1 的逻辑输入确定

V_{REF} —基准电压 (2.5V±8%) (V)

F_{1-4} —由主时钟 CLKIN 分频获得，分频系数由 S0 和 S1 确定，见表 II

表 II F_{1-4} 的频率选择 (CLKIN=3.579MHz)

S1	S0	F_{1-4} (Hz)	分频系数
0	0	1.7	2^{21}



0	1	3.4	2^{20}
1	0	6.8	2^{19}
1	1	13.6	2^{18}

例 1

假设 V1 和 V2 端分别加有满度差动直流电压+470mV 和-660mV (470mV 是通道 1 允许的最大差动电压, 660mV 是通道 2 允许的最大差动电压), 预期的输出频率计算如下:

$$G=1, G0=G1=0$$

$$F_{1-4}=1.7\text{Hz}, S0=S1=0$$

$$V1=\text{峰值为 } 470\text{mV 的交流有效值}=0.47/\sqrt{2V}$$

$$V2=\text{峰值为 } 660\text{mV 的交流有效值}=0.66/\sqrt{2V}$$

$$V_{REF}=2.5\text{V (标称基准电压)}$$

注: 如果使用片内基准源, 由于基准电压误差为 $\pm 8\%$, 所以不同芯片的实际输出频率会有差异。

$$F=(8.06 \times 0.47 \times 0.66 \times 1 \times 1.7) / 2.5^2 = 0.68$$

例 2

在这个例子中, 加到 V1 和 V2 端的是峰值分别为 $\pm 470\text{mV}$ 和 $\pm 660\text{mV}$ 的交流电压, 预期的输出频率计算如下:

$$G=1, G0=G1=0$$

$$F_{1-4}=1.7\text{Hz}, S0=S1=0$$

$$V1=\text{峰值为 } 470\text{mV 的交流有效值}=0.47/\sqrt{2V}$$

$$V2=\text{峰值为 } 660\text{mV 的交流有效值}=0.66/\sqrt{2V}$$

$$V_{REF}=2.5\text{V (标称基准电压)}$$

注: 如果使用片内基准源, 由于基准电压误差为 $\pm 8\%$, 所以不同芯片的实际输出频率会有差异。

$$F=(8.06 \times 0.47 \times 0.66 \times 1 \times 1.7) / (\sqrt{2V} \times \sqrt{2V} \times 2.5^2) = 0.34$$

从上述两个例子的计算可以看出, 交流输入的最高输出频率总是直流输入的一半。表III 列出了所有可能的最高输出频率。

表III F1 和 F2 的最高输出频率

S0	S1	最高输出频率 (Hz)	
		直流输入	交流输入
0	0	0.68	0.34



0	1	1.36	0.68
1	0	2.72	1.36
1	1	5.44	2.72

◆ 频率输出 CF

脉冲输出 CF 端主要用于仪表校验。CF 端输出的脉冲频率可高达 F1 和 F2 的输出脉冲频率的 2048 倍。 F_{1-4} 频率选得越低，CF 的倍率越高（高频方式 SCF=0, S1=S0=1 情况除外）。表IV给出了两者之间的关系，它们取决于逻辑输入 S0, S1 和 SCF 的状态。因为 CF 输出的频率比较高，因此它与瞬时有功功率成正比。如同 F1 和 F2 一样，CF 输出频率也是在相乘后经低通滤波器获得的。然而，因为输出频率较高，有功功率累计的时间非常短，因此在数字—频率转换过程中完成的平均作用较小。由于对有功功率信号的平均作用较小，所以 CF 的输出对功率波动的响应比较敏感，见图 18 信号处理框图。

表IV CF 的最高输出频率（交流信号）

SCF	S1	S0	F_{1-4} (Hz)	CF 的最高输出频率 (Hz)
1	0	0	1.7	$128 \times F1$, $F2=43.52$
0	0	0	1.7	$64 \times F1$, $F2=21.76$
1	0	1	3.4	$64 \times F1$, $F2=43.52$
0	0	1	3.4	$32 \times F1$, $F2=21.76$
1	1	0	6.8	$32 \times F1$, $F2=43.52$
0	1	0	6.8	$16 \times F1$, $F2=21.76$
1	1	1	13.6	$16 \times F1$, $F2=43.52$
0	1	1	13.6	$2048 \times F1$, $F2=5570$

✎ 为电度表选择频率

用户可从表 II 给出的 4 个频率中选择一个，这个频率决定了 F1 和 F2 的最高输出频率，F1 和 F2 的输出用来驱动电能寄存器（机电式或其它形式）。由于仅有 4 个不同的频率能被选择，所以这 4 个可选的频率是针对仪表常数为 100imp/kWhr（即每千瓦小时对应 100 个计数脉冲），最大电流在 10A 到 120A 之间的情况优化设计的。表 V 给出了线路电压为 220V 情况下，几种最大电流对应的输出频率，仪表常数均为 100imp/kWhr。

表V F1 和 F2 输出频率（100imp/kWhr）

I_{MAX}	F1 和 F2 (Hz)
12.5A	0.076
25A	0.153
40A	0.244
60A	0.367
80A	0.489
120A	0.733



F_{1-4} 的频率完全能满足上述 F1 和 F2 输出频率范围的要求。在设计电度表时，通道 2 的标称电压应设在半满度值，以便对仪表常数进行校验。电流通道在最大负载时也不应超过半满度值，这样考虑能允许对过电流信号和高峰值因数信号进行累计。表VI给出了两个模拟输入均为半满度值时 F1 和 F2 的输出频率。表VI列出的频率与表 V 给出的最大负载频率非常接近。

表VI 半满度交流输入时 F1 和 F2 的输出频率

S0	S1	F_{1-4} (Hz)	F1 和 F2 输出频率 (Hz)
0	0	1.7	0.085
0	1	3.4	0.17
1	0	6.8	0.34
1	1	13.6	0.68

在设计电度表时为了选择一个合适的 F_{1-4} 频率，首先应从表 V 找到与最大负载电流 IMXA (仪表常数为 100imp/kWhr) 对应的频率，然后与表VI第 4 列比较，从表中选出最接近的一个频率，与之对应的 F_{1-4} 就是最好的选择。例如，要设计一个最大电流为 25A 的电度表，线路电压为 220V，仪表常数为 100imp/kWhr，从表 V 可查出 F1 和 F2 的输出频率为 0.153Hz，再看表VI，与 0.153Hz 最接近的是 0.17Hz，于是 F_{1-4} 可以确定为 3.4Hz。

◆ 频率输出

图 1 示出了各频率输出信号的时序。F1 和 F2 输出频率较低，能直接驱动步进电机或机电式脉冲计度器。F1 和 F2 提供的是两个交替的低电平脉冲信号。脉冲宽度(t_1)为 275ms，F1 和 F2 下降沿间隔时间 (t_3) 约为 F1 周期 (t_2) 的一半。然而，当 F1 和 F2 的脉冲周期小于 550ms (1.81Hz) 时，F1 和 F2 脉宽变为脉冲周期的一半。F1 和 F2 的最高输出频率如表III所示。

高频率输出 CF 主要用于通信和仪表校验。CF 产生脉宽 (t_4) 为 90ms，高电平有效的脉冲信号，其频率正比于瞬时有功功率。表IV给出了 CF 的输出频率。与 F1 和 F2 情况一样，当 CF 的周期 (t_5) 小于 180ms 时，CF 的脉宽变为脉冲周期的一半。例如，当 CF 的频率为 20Hz 时，CF 的脉宽是 25ms。应当注意，当 CF 选择为高频方式 (即 SCF=0, S1=S0=1) 时，CF 的脉宽固定为 18us，因此不管 CF 的输出频率多高， t_4 总是 18us。

◆ 空载阈值

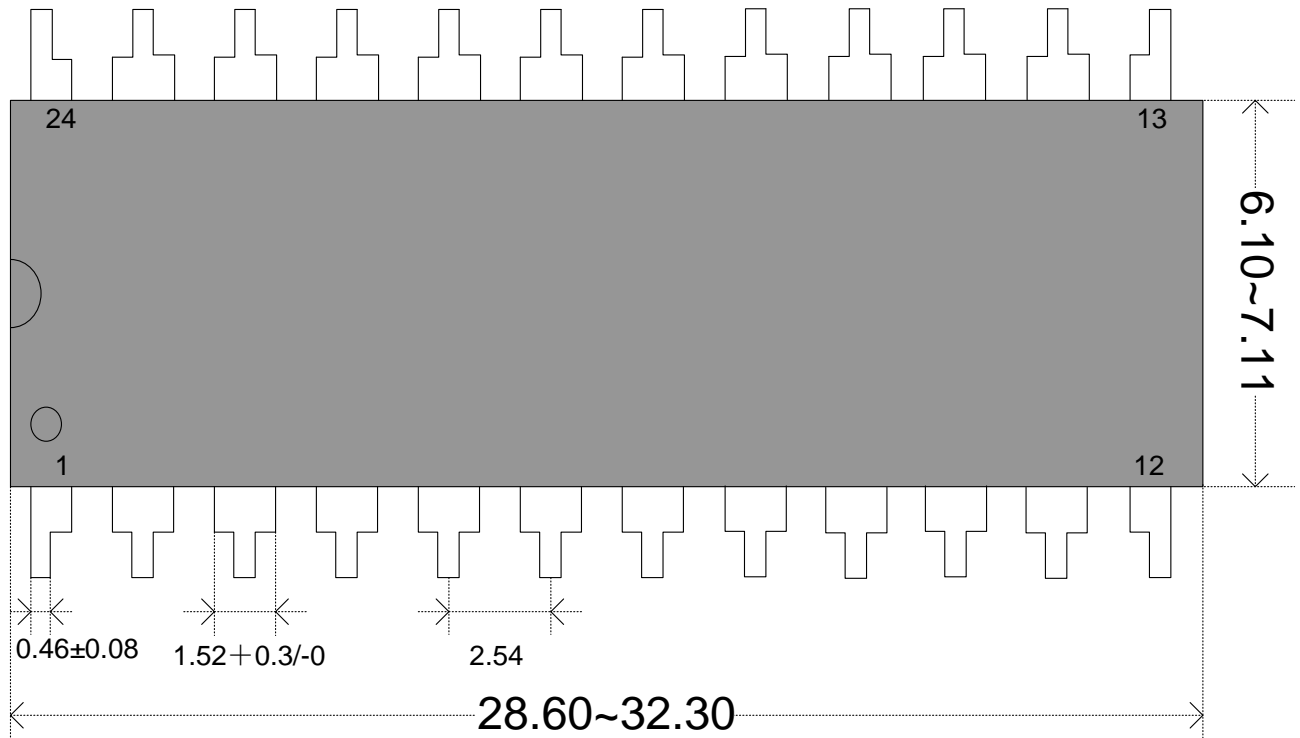
GC7755A 包括一个空载阈值和启动电流特性，它具有防潜动功能。GC7755A 设定了一个最小输出频率，当负载产生的频率低于这个最小频率时，F1, F2 和 CF 将没有脉冲输出。这个最小输出频率是满度输出频率时对应的 F_{1-4} 的 0.0014%，见表 II。例如某电度表的仪表



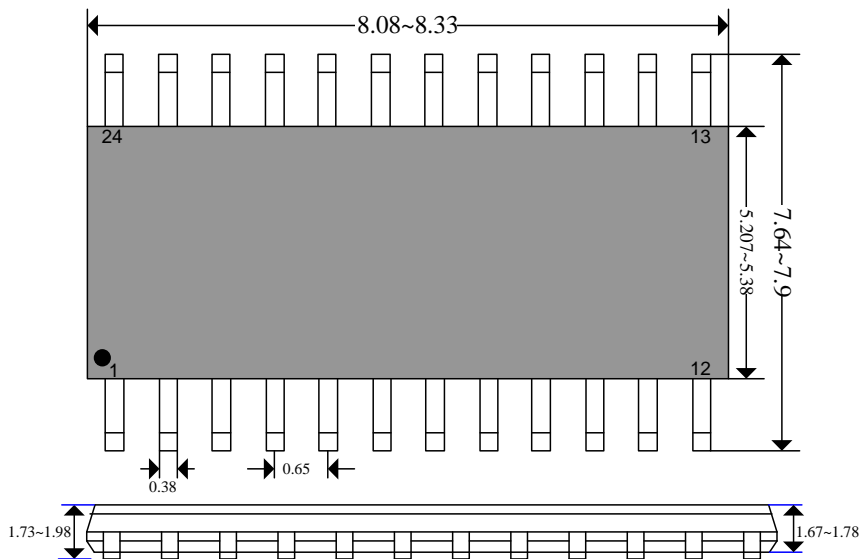
常数为 100imp/kWhr, F1, F2 选用的 F_{1-4} 为 3.4Hz, 那么, 在 F1 或 F2 端的最小输出频率是 3.4Hz 的 0.0014% (4.76×10^{-5}), CF 端的最小输出频率是 3.05×10^{-3} ($64 \times F1\text{Hz}$)。在本例中, 空载阈值等效于 1.7W 负载, 或在 220V 情况下 8mA 启动电流。这个值与 IEC1036 规定的比较, 后者要求启动电流 $\leq 0.4\%I_b$ (基本电流), 对于 I_b 为 5A 的电度表, $0.4\%I_b$ 是 20mA。

封装尺寸 (单位 mm)

DIP24 引脚封装:



SSOP24 封装:





🔍 订货信息

订货型号	供货方式
GC7755AP	SSOP24 引脚封装, 塑管, 每管 50 只

🔍 文档修改记录

更改版本	更改内容 (每行一项)	更改日期&更改者 (简写)
V11	修改封装尺寸	20130313 by anyh
	添加订货信息	20130313 by anyh

🔍 文档信息

创建日期: 2009-7-29