

CD4518B 双十进制同步计数器

CD4520B 双四位二进制同步计数器

概述

CD4518B 是双十进制同步加法计数器，CD4520B 是双四位二进制同步加法计数器，二者均是由两个相同的、内置同步 4 级计数器。每级计数器均由 D 型触发器构成。由于具有可互换的 CLOCK 和 ENABLE 输入端口，CD4518B/4520B 既可由上升沿触发也可由下降沿时触发。对于单个操作来说，ENABLE 输入用来维持高电平，并在每个 CLOCK 正向变化时更新计数器。计数器在 RESET 为高电平时清零。

计数器实现在行波模式下的级连，即一个计数器 Q4 连接到后继计数器的使能输入端，并且后继计数器的 CLOCK 输入端保持低电平。

CD4518B 和 CD4520B 的封装形式有 DIP16 和 SOP16。

1. 特点

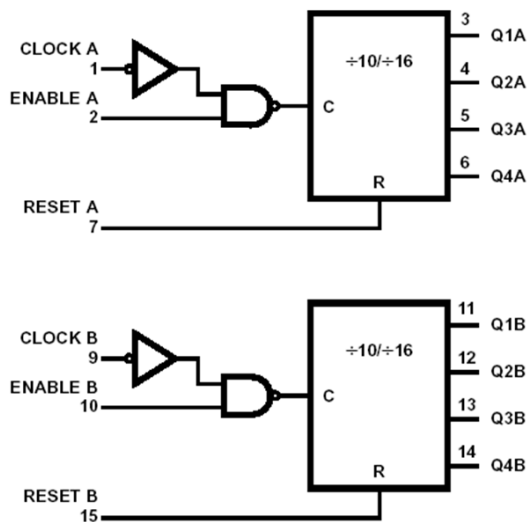
- ✚ 典型工作频率 6MHz (10V)
- ✚ 可选择上升沿或下降沿触发
- ✚ 同步内部进位传输
- ✚ 100%测试静态电流 (20V)
- ✚ 最大输入漏电流：1uA (18V，所有温度范围内)。100nA(18V,25℃)
- ✚ 噪声容限：
 - ✚ 1V (VDD=5V)
 - ✚ 2V (VDD=10V)
 - ✚ 2.5V (VDD=15)
- ✚ 5V、10V 和 15V 三档参数

- ✚ 标准化对称的输出性能
- ✚ 符合 JEDEC 测试标准

2. 应用

- ✚ 多级同步计时器
- ✚ 多级行波计数器
- ✚ 同步分频器

3. 结构框图



4. 真值表

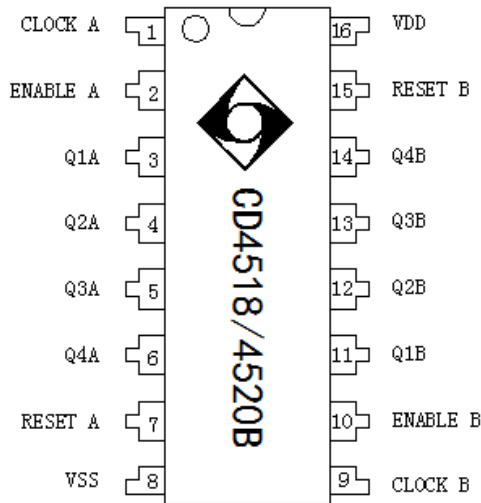
CLOCK	ENABLE	RESET	状态
↑	1	0	计数器加数
0	↓	0	计数器加数
↓	×	0	无变化
×	↑	0	无变化
↑	0	0	无变化

CD4518&CD4520 计数器

1	↓	0	无变化
×	×	1	Q1~Q4=0

×=不考虑, 1=高电平, 0=低电平, ↑=上升沿, ↓=下降沿

5. 管脚图



6. 极限参数

符号	参数	条件	数值	单位
VDD	电源电压		-0.5~+20	V
VIN	输入电压		-0.5~VCC+0.5	V
Tstg	封装工作温度范围		-65~150	°C
PD	功耗	DIP16	700	mW
		SOP16	500	
TL	点焊温度		300	°C

7. 推荐工作条件 (TA=25°C)

符号	参数	VDD	最小值	最大值	单位
----	----	-----	-----	-----	----

CD4518&CD4520 计数器

VDD	电源电压		3	18	V
tW	使能脉冲宽度	5	400		ns
		10	200		
		15	140		
tW	时钟脉冲宽度	5	200		ns
		10	100		
		15	70		
tCL	时钟输入频率	5	dc	1.5	MHz
		10		3	
		15		4	
tW	重置脉冲宽度	5	250		ns
		10	100		
		15	80		
trCL	时钟上升或下降时 间	5		15	us
tfCL		10	-	5	
		15	-	5	

8. 静态电参数

符 号	项 目	条件			指定温度下的限值				+25			单 位
		VO	VIN	VDD	-55	-40	+85	+125	最小值	典型值	最大值	
IDD	最大静态器件 电流	-	0, 5	5	5	5	150	150	-	0.04	5	uA
		-	0, 10	10	10	10	300	300	-	0.04	10	
		-	0, 15	15	20	20	600	600	-	0.04	20	
		-	0, 20	20	100	100	3000	3000	-	0.08	100	
IOL	最大输出低漏 电流	0.4	0, 5	5	0.64	0.61	0.42	0.36	0.51	1	-	mA
		0.5	0, 10	10	1.6	1.5	1.1	0.9	1.3	2.8	-	
		1.5	0, 15	15	4.2	4	2.8	2.4	3.4	6.8	-	

CD4518&CD4520 计数器

IOH	最小输出高源 电流	4.6	0, 5	5	-0.64	-0.61	-0.42	-0.36	-0.51	-1	-	mA
		2.5	0, 5	5	-2	-1.8	-1.3	-1.15	-1.6	-3.2	-	
		9.5	0, 10	10	-1.6	-1.5	-1.1	-0.9	-1.3	-2.6	-	
		13.5	0, 15	15	-4.2	-4	-2.8	-2.4	-3.4	-6.8	-	
VOL	最大输出低电 平	-	0, 5	5	0.05				-	0	0.05	V
		-	0, 10	10	0.05				-	0	0.05	
		-	0, 15	15	0.05				-	0	0.05	
VOH	最大输出高电 平	-	0, 5	5	4.96				4.95	5	-	V
		-	0, 10	10	9.96				9.95	10	-	
		-	0, 15	15	14.95				14.95	15	-	
VIL	最大输入低电 平	0.5, 4.5	-	5	1.5				-	-	1.5	V
		1, 9	-	10	3				-	-	3	
		1.5, 13.5	-	15	4				-	-	4	
VIH	最小输入高电 平	0.5, 4.5	-	5	3.5				3.5	-	-	V
		1, 9	-	10	7				7	-	-	
		1.5, 13.5	-	15	11				11	-	-	
IIN	最大输入电流	-	0, 18	18	±0.1	± 0.1	±1	±1	-	± 110-5	±0.1	uA

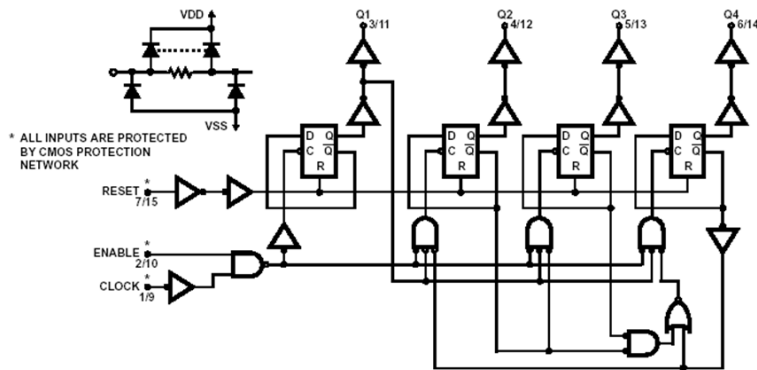
9. 动态电参数 (TA=25°C)

符号	项目	条件	VDD	最小值	典型值	最大值	单位
tPHL	从时钟或使能到输 出的传输延迟时间		5V	-	280	560	ns
tPLH			10V	-	115	230	

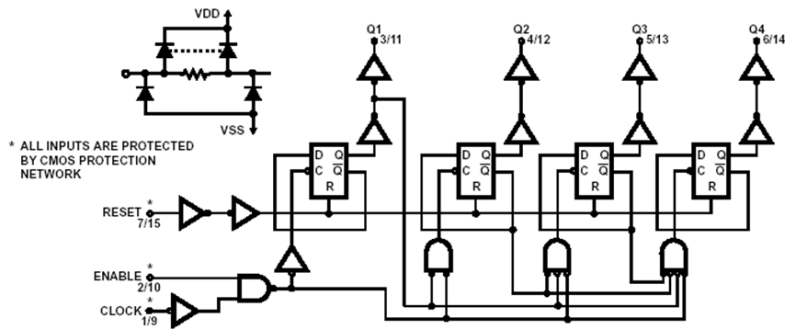
CD4518&CD4520 计数器

			15V	-	80	160	
	重置到输出时间		5V	-	330	650	ns
			10V	-	130	225	
			15V	-	90	170	
t _{THL} t _{TLH}	传输时间		5V	-	100	200	ns
			10V	-	50	100	
			15V	-	40	80	
f _{CL}	最大输入脉冲频率		5V	1.5	3	-	MHz
			10V	3	6	-	
			15V	4	8	-	
t _W	最小重置脉冲宽度		5V	-	100	200	ns
			10V	-	50	100	
			15V	-	35	70	
t _W	最小使能脉冲宽度		5V	-	200	400	ns
			10V	-	100	200	
			15V	-	70	140	
CI	输入电容	任一输入	-	5	7.5	pF	

10. 逻辑框图

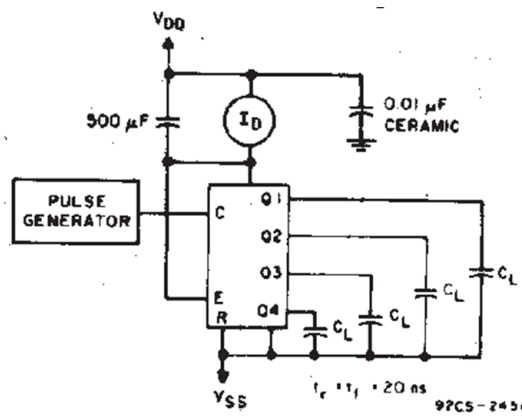


十位计数器 (CD4518B) 逻辑框图 (双计数器之一)

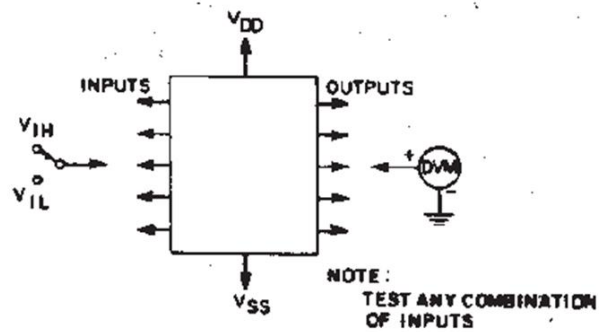


二位计数器 (CD4520B) 逻辑框图 (双计数器之一)

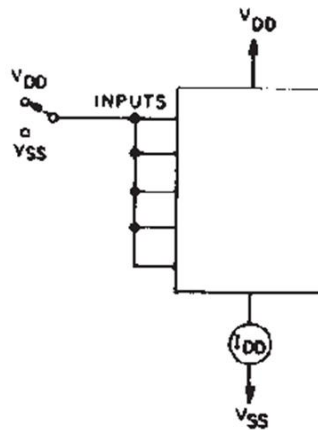
11. 测试电路



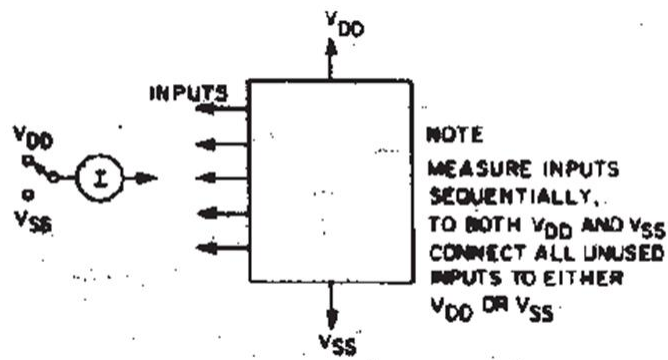
动态功耗测试电路



输入电压测试电路

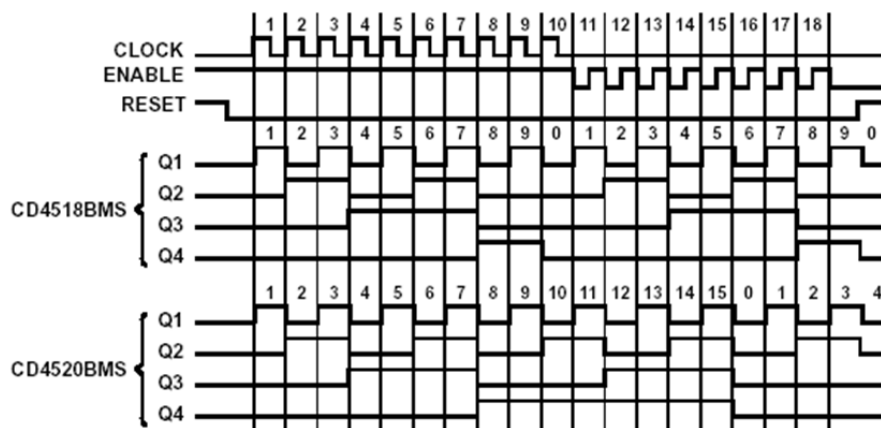


静止器件电流测试电路

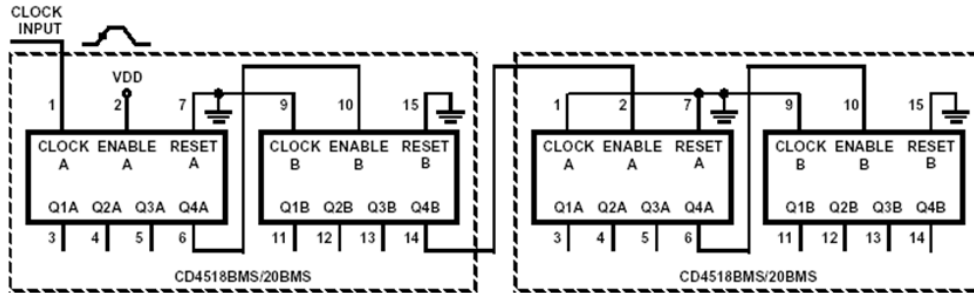


输入漏电流测试电路

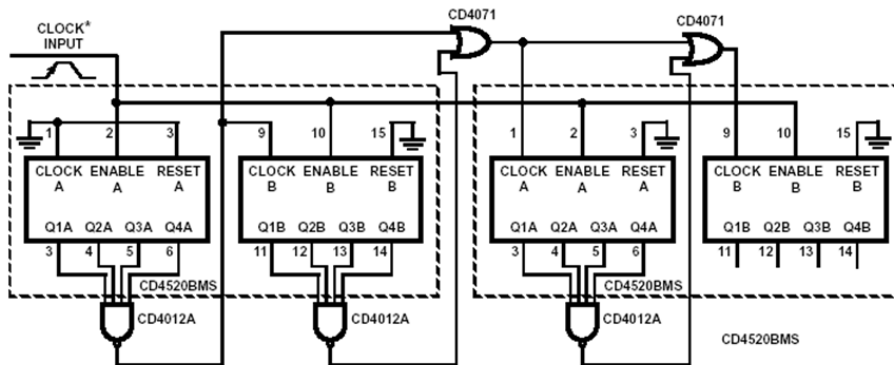
12. 时序图



13. 级联



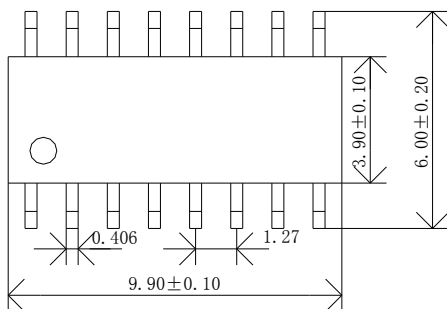
正向触发的四个计数器的纹波级联结构



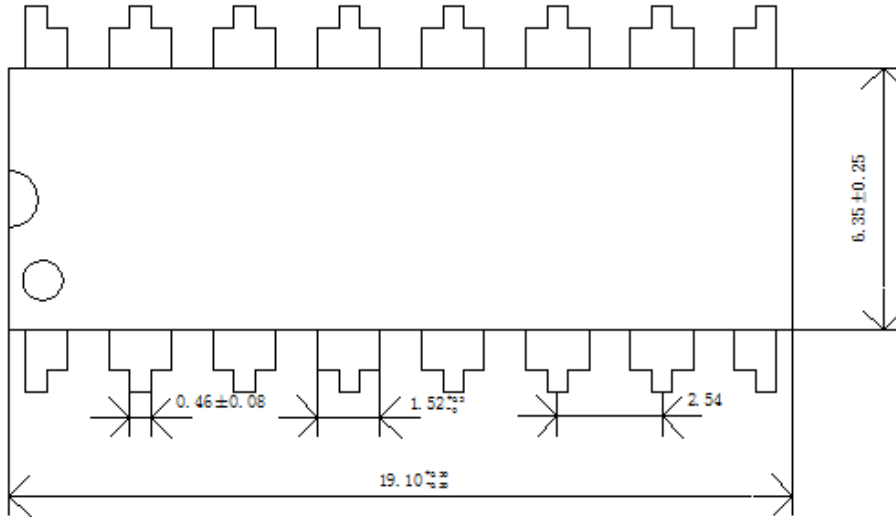
正向触发的四个计数器的同步级联结构

14. 封装尺寸图

SOP16 封装形式



DIP16 封装形式:



15. 订货信息

产品型号	供货方式
CD4518BD	DIP16 引脚封装, 塑管, 每管 25 只
CD4520BD	DIP16 引脚封装, 塑管, 每管 25 只
CD4518BP	SOP16 引脚封装, 塑管, 每管 50 只
CD4520BP	SOP16 引脚封装, 塑管, 每管 50 只

16. 文档修改记录

更改版本	更改内容 (每行一项)	更改日期&更改者 (简写)
V11	规范文本格式, 添加订货信息	20130415 by anyh

17. 文档信息

创建日期: 2006-9-6